



КонсультантПлюс

"ГОСТ 33392-2015. Межгосударственный стандарт. Здания и сооружения. Метод определения показателя дискомфорта при искусственном освещении помещений"
(введен в действие Приказом Росстандарта от 03.11.2015 N 1693-ст)

Документ предоставлен **КонсультантПлюс**

www.consultant.ru

Дата сохранения: 28.02.2024

Источник публикации

М.: Стандартиформ, 2016

Примечание к документу

Документ включен в [Перечень](#) документов в области стандартизации, в результате применения которых на добровольной основе обеспечивается соблюдение требований Федерального [закона](#) от 30.12.2009 N 384-ФЗ "Технический регламент о безопасности зданий и сооружений" ([Приказ](#) Росстандарта от 02.04.2020 N 687).

Документ включен в [Перечень](#) документов в области стандартизации, в результате применения которых на добровольной основе обеспечивается соблюдение требований Федерального [закона](#) от 30.12.2009 N 384-ФЗ "Технический регламент о безопасности зданий и сооружений" ([Приказ](#) Росстандарта от 17.04.2019 N 831).

Документ включен в [Перечень](#) документов в области стандартизации, в результате применения которых на добровольной основе обеспечивается соблюдение требований Федерального [закона](#) от 30.12.2009 N 384-ФЗ "Технический регламент о безопасности зданий и сооружений" ([Приказ](#) Росстандарта от 30.03.2015 N 365).

Документ [введен](#) в действие с 1 апреля 2016 года.

Название документа

"ГОСТ 33392-2015. Межгосударственный стандарт. Здания и сооружения. Метод определения показателя дискомфорта при искусственном освещении помещений"
(введен в действие Приказом Росстандарта от 03.11.2015 N 1693-ст)

Введен в действие
[Приказом](#) Федерального
агентства по техническому
регулированию и метрологии
от 3 ноября 2015 г. N 1693-ст

МЕЖГОСУДАРСТВЕННЫЙ СТАНДАРТ

ЗДАНИЯ И СООРУЖЕНИЯ

МЕТОД ОПРЕДЕЛЕНИЯ ПОКАЗАТЕЛЯ ДИСКОМФОРТА ПРИ ИСКУССТВЕННОМ ОСВЕЩЕНИИ ПОМЕЩЕНИЙ

Buildings and structures. Methods for determining unified glare rating in interior lighting

ГОСТ 33392-2015

МКС 91.060.50

Дата введения
1 апреля 2016 года

Предисловие

Цели, основные принципы и основной порядок проведения работ по межгосударственной стандартизации установлены [ГОСТ 1.0-92](#) "Межгосударственная система стандартизации. Основные положения" и [ГОСТ 1.2-2009](#) "Межгосударственная система стандартизации. Стандарты межгосударственные, правила и рекомендации по межгосударственной стандартизации. Правила разработки, принятия, применения, обновления и отмены"

Сведения о стандарте

1 РАЗРАБОТАН федеральным бюджетным учреждением "Научно-исследовательский институт строительной физики Российской академии архитектуры и строительных наук" (НИИСФ РААСН) и Обществом с ограниченной ответственностью "ЦЕРЕРА-ЭКСПЕРТ"

2 ВНЕСЕН Техническим комитетом по стандартизации ТК 465 "Строительство"

3 ПРИНЯТ Межгосударственным советом по стандартизации, метрологии и сертификации (протокол от 22 июля 2015 г. N 78-П)

За принятие проголосовали:

Краткое наименование страны по МК (ИСО 3166)	Код страны по МК (ИСО 3166) 004-97	Сокращенное наименование национального органа по
--	------------------------------------	--

004-97		стандартизации
Беларусь	BY	Госстандарт Республики Беларусь
Кыргызстан	KG	Кыргызстандарт
Российская Федерация	RU	Росстандарт
Таджикистан	TJ	Таджикстандарт

4 [Приказом](#) Федерального агентства по техническому регулированию и метрологии от 3 ноября 2015 г. N 1693-ст межгосударственный стандарт ГОСТ 33392-2015 введен в действие в качестве национального стандарта Российской Федерации с 1 апреля 2016 г.

5 ВВЕДЕН ВПЕРВЫЕ

Информация об изменениях к настоящему стандарту публикуется в ежегодном (по состоянию на 1 января текущего года) указателе "Национальные стандарты", а текст изменений и поправок - в ежемесячном информационном указателе "Национальные стандарты". В случае пересмотра (замены) или отмены настоящего стандарта соответствующее уведомление будет опубликовано в ежемесячном информационном указателе "Национальные стандарты". Соответствующая информация, уведомление и тексты размещаются также в информационной системе общего пользования - на официальном сайте Федерального агентства по техническому регулированию и метрологии в сети Интернет

1. Область применения

1.1 Настоящий стандарт устанавливает метод определения объединенного показателя дискомфорта *UGR* для общего искусственного освещения помещений на основе фотометрических данных светильников и расположения их в помещении.

1.2 Стандарт также определяет метод расчета и форму представления стандартной таблицы объединенных показателей дискомфорта *UGR*, представляющей значения объединенного показателя дискомфорта при общем искусственном освещении в стандартных строительных модулях при использовании светильника с заданными фотометрическими характеристиками.

Примечание - Метод неприменим при расстояниях от светильников до рабочей поверхности менее 2,5 м, а также для местного освещения рабочих мест.

2. Нормативные ссылки

В настоящем стандарте использованы нормативные ссылки на следующие межгосударственные стандарты:

[ГОСТ 8.332-2013](#) Государственная система обеспечения единства измерений. Световые измерения. Значения относительной спектральной световой эффективности монохроматического излучения для дневного зрения. Общие положения

ГОСТ 26824-2010 Здания и сооружения. Методы измерения яркости

Примечание - При пользовании настоящим стандартом целесообразно проверить действие ссылочных стандартов в информационной системе общего пользования - на официальном сайте Федерального агентства по техническому регулированию и метрологии в сети Интернет или по ежегодному информационному указателю "Национальные стандарты", который опубликован по состоянию на 1 января текущего года, и по соответствующим ежемесячным информационным указателям, опубликованным в текущем году. Если ссылочный стандарт заменен (изменен), то при пользовании настоящим стандартом следует руководствоваться заменяющим (измененным) стандартом. Если ссылочный стандарт отменен без замены, то положение, в котором дана ссылка на него, применяется в части, не затрагивающей эту ссылку.

3. Термины и определения

В настоящем стандарте применены термины по [ГОСТ 26824](#), а также следующие термины с соответствующими определениями с учетом существующей международной практики [1]:

3.1 геометрический фактор (geometric factor) F_G , отн. ед.: Коэффициент, определяющий долю зонального светового потока, непосредственно достигающего расчетной плоскости.

3.2 зональные световые потоки (zonal luminous fluxes) Φ_{zL} , лм: Расчетные суммарные световые потоки от светильника в нижнюю полусферу, отнесенные к световому потоку 1000 лм, в четырех зонах, характеризующихся углами: от 0° до $41,4^\circ$ (Φ_{zL1}), от 0° до 60° (Φ_{zL2}), от 0° до $75,5^\circ$ (Φ_{zL3}), от 0° до 90° (Φ_{zL4}).

3.3 коэффициент масштаба (scale factor) F_S , отн. ед.: Коэффициент для перевода значений силы света в приведенные к световому потоку 1000 лм.

3.4 коэффициент передачи светового потока (transfer factor) F_T , отн. ед.: Величина, определяемая отношением светового потока, падающего на расчетную плоскость, к прямому потоку, падающему на другую поверхность, отразившую данный световой поток: $F_{T,FW}$ - коэффициент передачи светового потока от расчетной плоскости F к стене W ; $F_{T,CW}$ - коэффициент передачи светового потока от потолка C к стене W и $F_{T,WW}$ - коэффициент передачи светового потока от стены W к стене W .

3.5 коэффициент полезного действия светильника (light output ratio of a luminaire) R_{LO} , отн. ед.: Величина, определяемая отношением светового потока светильника к суммарному световому потоку установленных в нем источников света.

3.6 коэффициент полезного действия светильника в нижнюю полусферу (light output ratio of a luminaire in the lower hemisphere) R_{DLO} , отн. ед.: Величина, определяемая отношением светового потока, выходящего из светильника в нижнюю полусферу, к суммарному световому потоку установленных в нем источников света.

3.7 коэффициент распределения светового потока (distribution factor) F_D , отн. ед.: Коэффициент, показывающий отношение светового потока, падающего на расчетную плоскость, к

полному световому потоку, излучаемому светильником.

Примечание - Коэффициент распределения светового потока для плоскости стандартного наблюдателя - $F_{DF} = \Phi_{DFL} / \Phi_0$; коэффициент распределения светового потока для стен - $F_{DW} = R_{DLO} - F_{DF}$ и для потолка $F_{DC} = R_{ULO}$.

3.8 местное освещение (spotlighting): Освещение, дополнительное к общему, создаваемое светильниками, концентрирующими световой поток непосредственно на рабочих местах и расположенными на высоте не более 2 м от пола.

3.9 общее освещение (general lighting): Освещение, при котором светильники размещаются в верхней зоне помещения равномерно (общее равномерное освещение) или применительно к расположению оборудования (общее локализованное освещение).

3.10 объединенный показатель дискомфорта (unified glare rating) *UGR*: Международный критерий оценки дискомфорта от бликов, вызывающей неприятные ощущения при неравномерном распределении яркостей в поле зрения.

3.11 плоскость расположения линии зрения стандартного наблюдателя (the plane of the line of sight of standard observer): Горизонтальная плоскость, располагающаяся на высоте 1,2 м от пола.

3.12 прямой световой поток на расчетную плоскость (на высоте глаз стандартного наблюдателя) (direct luminous flux to horizontal reference plane (at standard observer eye level)) Φ_{DFL} , лм: Часть прямого светового потока от светильника, попадающего на расчетную горизонтальную плоскость, расположенную на высоте линии зрения стандартного наблюдателя.

3.13 световой поток светильника (luminous flux of a luminaire) Φ , лм: Световой поток, излучаемый светильником в пределах телесного угла 4π стерадиан.

3.14 световой поток светильника, излучаемый в нижнюю полусферу (luminous flux of a luminaire in the lower hemisphere), $\Phi_{2\pi}$, лм: Световой поток, излучаемый светильником в пределах телесного угла 2π стерадиан, направленный ниже горизонтальной плоскости, проходящей через световой центр светильника.

3.15 симметричное светораспределение (disymmetric distribution): Распределение силы света светильников, фотометрическое тело которых имеет две плоскости симметрии относительно оптической оси.

3.16 стандартный наблюдатель (standard observer): Приемник излучения, кривая относительной спектральной чувствительности которого соответствует относительной спектральной световой эффективности монохроматического излучения $V(\lambda)$ для дневного зрения, определяемой по [ГОСТ 8.332](#).

3.17 стандартная таблица *UGR* светильника (standard UGR table): Таблица значений объединенных показателей дискомфорта, которые могут быть получены при использовании

данного светильника для освещения помещений, имеющих размеры типовых строительных модулей.

3.18 таблица приведенных значений UGR : (uncorrected UGR table): Таблица значений объединенного показателя дискомфорта, приведенных к световому потоку светильника 1000 лм.

4. Расчет объединенного показателя дискомфорта UGR

4.1 Объединенный показатель дискомфорта UGR в соответствии с [2, 3] определяют по формуле

$$UGR = 8 \lg \left[\frac{0,25}{L_a} \sum_{i=1}^N \frac{L_i^2 \omega_i}{P_i^2} \right], \quad (1)$$

где N - число светильников в осветительной установке;

L_i - габаритная яркость светящейся части i -го светильника в направлении глаз наблюдателя, кд/м²;

ω_i - телесный угол светящихся частей i -го светильника из точки наблюдения, ср;

L_a - яркость фона, кд/м², $L_a = E_{ind} \cdot \pi^{-1}$, где E_{ind} - отраженная составляющая вертикальной освещенности на уровне глаз стандартного наблюдателя. Отраженная составляющая вертикальной освещенности на высоте линии зрения стандартного наблюдателя согласно [2] принимается равной отраженной вертикальной освещенности стен на данной высоте, т.е. $E_{ind} = E_{wid}$, p_i - индекс позиции для i -го светильника, учитывающий его размещение относительно линии зрения наблюдателя.

4.2 Индекс позиции p_i определяют интерполяцией данных таблицы А.1 приложения А в зависимости от относительных координат положения центра светильника x_T/y_R , H/y_R в системе координат относительно стандартного наблюдателя. Данная система координат имеет центр O в точке расположения стандартного наблюдателя. y_R - координата центра светильника по направлению линии зрения, x_T - координата центра светильника в направлении, перпендикулярном линии зрения, H - высота установки светильника над уровнем линии: зрения стандартного наблюдателя. Все координаты относятся к центру светильника. Приведенные в таблице А.1 приложения А параметры x_T/y_R , H/y_R определяются в соответствии с рисунком 1.

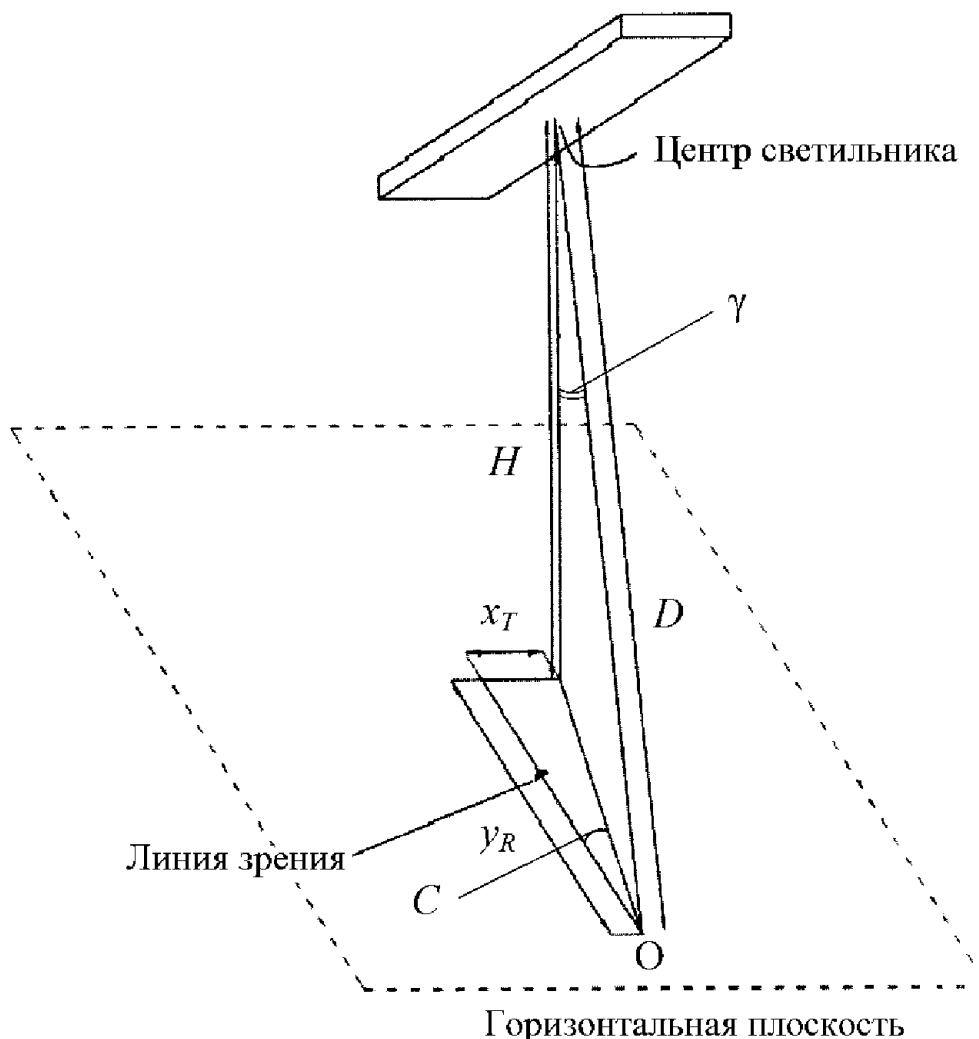


Рисунок 1 - Расположение центра светильника относительно стандартного наблюдателя по [3]

4.3 Для расчета объединенного показателя дискомфорта UGR на соответствие требованиям норм используют формулы (1) - (4), определяющие его через силу света светильников в направлении точки расположения стандартного наблюдателя, расстояние от стандартного наблюдателя до видимой площади светящей поверхности, светильника D , индекс позиции светильника p и отраженной составляющей освещенности стен на высоте линии зрения стандартного наблюдателя E_{WID} . Значения сил света содержатся в файлах фотометрических данных на светильник в таблицах силы света [4] или в формате *ies* [5] в формате *ldt*.

$$UGR = 8 \lg \sum_{i=1}^N \left[\frac{\pi}{4 E_{WID}} \frac{I_{Cyi}^2 A_i}{A_i^2 D_i^2 p_i^2} \right] \quad (2)$$

или с введением коэффициента $K_i = \frac{\pi}{4p_i^2 D_i^2}$:

$$UGR = 8 \lg \sum_{i=1}^N \left[\frac{K_i I_{C\gamma i}^2}{E_{WID} A_i} \right], \quad (3)$$

$$UGR = 8 \lg \sum_{i=1}^N \left[\frac{K_i I_{C\gamma i}^2}{A_i} \right] - 8 \lg E_{WID}, \quad (4)$$

где $I_{C\gamma i}$ - сила света i -го светильника в направлении стандартного наблюдателя, определяется вертикальным углом γ и азимутальным углом C в системе координат OC_γ с центром в точке расположения стандартного наблюдателя в соответствии с [рисунком 1](#);

$C = \text{arcctg} \frac{x_T}{y_R}$ - азимутальный угол;

$\gamma = \arccos H / D$ - меридиональный угол;

A - площадь проекции светящихся поверхностей светильника на плоскость, перпендикулярную линии зрения, в соответствии с [рисунком 2](#), определяемая по формулам:

- при направлении линии зрения вдоль продольной оси светильников

$$A = A_B \frac{H}{D} + A_S \frac{x_T}{D} + A_E \frac{y_R}{D}; \quad (5)$$

- при направлении линии зрения поперек продольной оси светильников

$$A = A_B \frac{H}{D} + A_S \frac{y_R}{D} + A_E \frac{x_T}{D}, \quad (6)$$

где

$$D = \sqrt{(H^2 + x_T^2 + y_R^2)}. \quad (7)$$

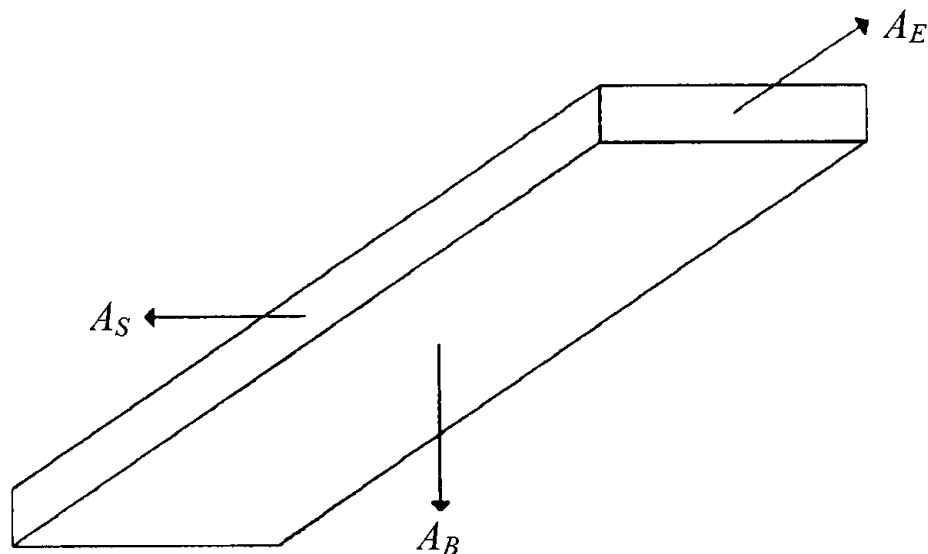


Рисунок 2 - Расположение светящихся поверхностей светильника, видимых стандартному наблюдателю

4.4 Отраженную составляющую освещенности на стенах помещения E_{WID} определяют по формуле

$$E_{WID} = \frac{F_{UWID} N \Phi_0}{A_W} = B F_{UWID}, \quad (8)$$

где F_{UWID} - коэффициент использования отраженных световых потоков для стен;

N - число светильников в помещении;

$\Phi_0 = 1000$ лм ;

A_W - общая площадь стен, м², между рабочей плоскостью и плоскостью расположения светильников;

B - коэффициент;

$$B = 1000 \frac{N}{A_W}. \quad (9)$$

Расчет E_{WID} выполняют на основе табличных значений силы света $I_{C\gamma}$ в зависимости от азимутального угла C с интервалом 15° (от 0° до 345°) и в зависимости от меридионального угла γ с интервалом 5° (от 0° до 180°) в такой последовательности:

- рассчитывают зональные световые потоки Φ_{zL1} , Φ_{zL2} , Φ_{zL3} и Φ_{zL4} :

Φ_{zL1} = зональный световой поток (от 0° до 40°) + 0,130 x зональный поток (от 40° до 50°),

Φ_{zL2} = зональный световой поток (от 0° до 60°),

Φ_{zL3} = зональный световой поток (от 0° до 70°) + 0,547 x зональный поток (от 70° до 80°),

Φ_{zL4} = зональный световой поток (от 0° до 90°);

- рассчитывают общий зональный световой поток:

$$\Phi_{zL} = \Phi_{zL1} F_{GL1} + \Phi_{zL2} F_{GL2} + \Phi_{zL3} F_{GL3} + \Phi_{zL4} F_{GL4}; \quad (10)$$

- рассчитывают коэффициенты распределения F_{DF} , F_{DW} , F_{DC} :

$$F_{DF} = \Phi_{zL} / \Phi_0, \quad (11)$$

$$F_{DW} = R_{DLO} - F_{DF}, \quad (12)$$

$$F_{DC} = R_{ULO}; \quad (13)$$

- рассчитывают коэффициент использования для стен F_{UWID} :

$$F_{UWID} = F_{DF} \cdot F_{T,FW} + F_{DW}(F_{T,WW} - 1) + F_{DC} \cdot F_{T,CW}. \quad (14)$$

4.5 Значения $UGR(\Phi_0)$ рассчитывались для распределения силы света светильника, приведенного к потоку $\Phi_0 = 1000$ лм; для получения фактических значений объединенного показателя дискомфорта UGR они должны быть пересчитаны по формуле

$$UGR(\Phi) = UGR(\Phi_0) + 8 \lg \left(\frac{\Phi}{\Phi_0} \right), \quad (15)$$

где $UGR(\Phi_0)$ - приведенное значение UGR для потока 1000 лм;

Φ - фактический полный поток источников света в светильнике.

Отраженную составляющую для стен помещения определяют по формуле

$$F_{WID} = F_{UWID} \cdot B. \quad (16)$$

Для определения объединенного показателя дискомфорта рекомендуется использовать программные средства, приведенные в [приложении Б](#).

4.6 Объединенный показатель дискомфорта UGR в помещениях соответствует нормам, если его значение не превышает нормированного.

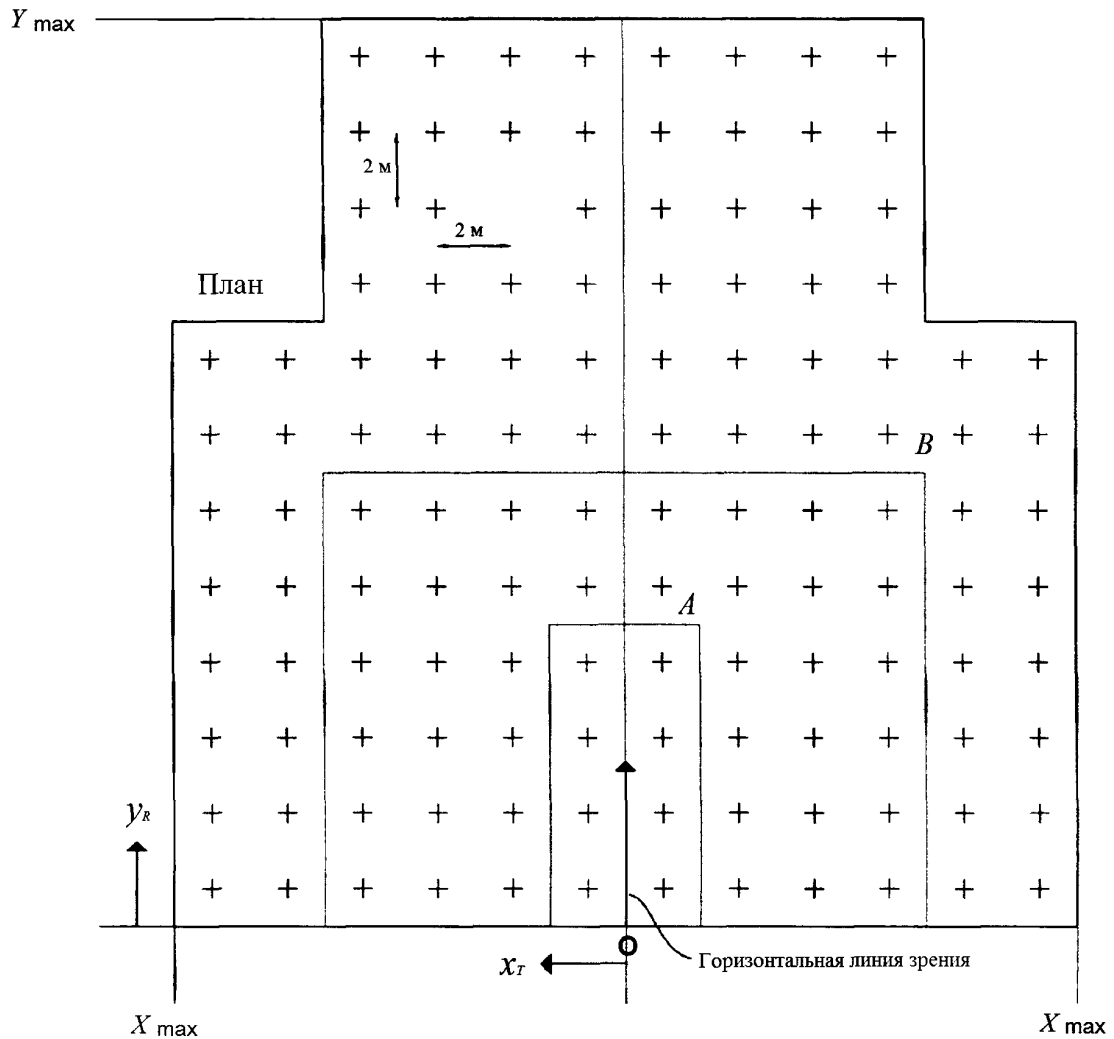
5. Стандартная таблица значений объединенных показателей дискомфорта, приведенных к световому потоку 1000 лм

5.1 Стандартные таблицы объединенных показателей дискомфорта UGR являются характеристиками дискомфорта, которая возникает при искусственном освещении помещений и зависит от характеристик помещения и применяемых светильников [3]. Таблицы рассчитывают на основе файлов фотометрических данных на светильник в формате.ies и.ltd или на основе табличных значений сил света, оформленных по [4]. Рекомендуется использовать программные средства, перечень которых приведен в [приложении Б](#).

5.2 Таблицу значений объединенных показателей дискомфорта $UGR (\Phi_0)$, приведенных к условному световому потоку $\Phi_0 = 1000$ лм, рассчитывают для стандартных условий освещения, при которых:

- светильники располагают в помещении равномерно по площади в соответствии с [рисунками 3 и 4](#);
- стандартный наблюдатель располагается в центральной точке O у стены помещения, и его линия зрения направлена горизонтально к центру противоположной стены помещения;
- высота размещения выходных отверстий светильников выше уровня линии зрения стандартного наблюдателя на 2 м;
- расстояние между светильниками равно 2 м в обоих направлениях x_T и y_R , где x_T - расстояние между вертикальными плоскостями, параллельными линии зрения и проходящими через центр светильника и через наблюдателя, y_R - расстояние, параллельное направлению линии зрения, от наблюдателя до вертикальной плоскости, перпендикулярной направлению линии зрения и проходящей через центр светильника в соответствии с [рисунками 3 и 4](#);
- отношение расстояния между центрами прилегающих светильников к высоте расположения их над расчетной плоскостью F_S равно 1:1;
- высота стены над расчетной плоскостью 2,0 м;
- линия зрения стандартного наблюдателя расположена на высоте 1,2 м от пола, что соответствует линии зрения сидящего человека;
- размеры помещения X и Y выражены через высоту установки светильников над плоскостью линии зрения стандартного наблюдателя H ; размер помещения X определяют перпендикулярно линии зрения, а размер помещения Y - параллельно линии зрения стандартного наблюдателя;

- распределение силы света светильника приведено в нормализованной форме: кд/1000 лм.



"+" - светильник

Рисунок 3 - Стандартное расположение светильников в плане по [3] (площадь A соответствует размерам $2H \times 4H$, площадь B соответствует размерам $8H \times 6H$)

Плоскость выходных отверстий светильников

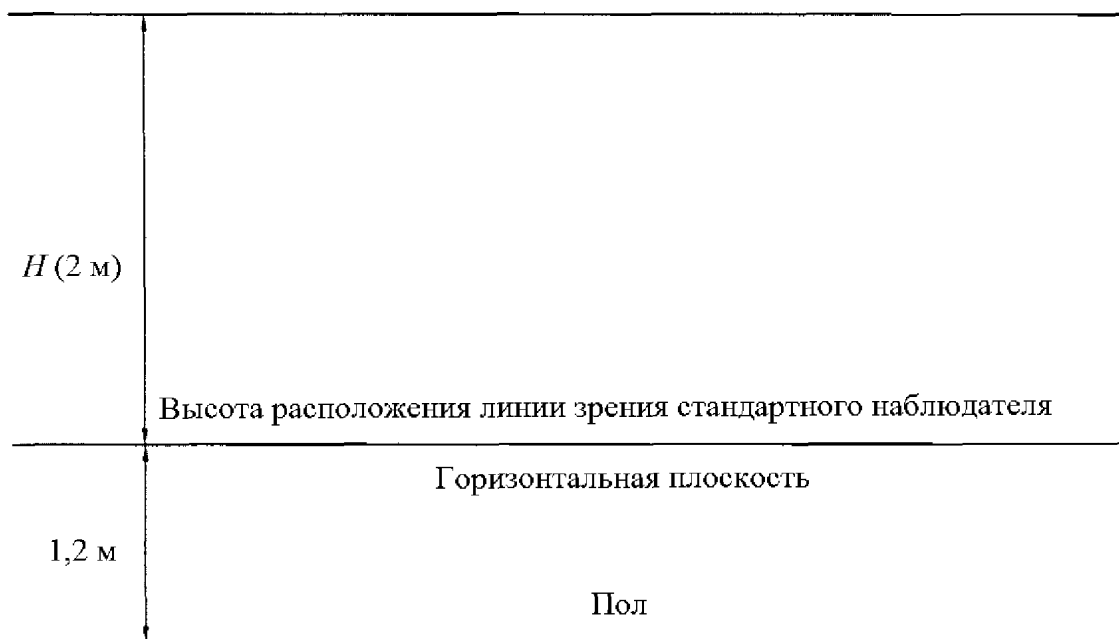


Рисунок 4 - Размеры стандартного модуля в разрезе

Пример таблицы значений объединенных показателей дискомфорта, приведенных к 1000 лм $UGR (\Phi_0)$, представлен в [таблице 1](#). Значения UGR в [таблице 1](#) приведены для 19 стандартных помещений, относительные размеры которых выражены через высоту установки светильников, для пяти комбинаций коэффициентов отражения поверхностей помещений и для поперечного и продольного размещений светильников по отношению к линии стандартного наблюдателя. Форма [таблиц 1](#) и [2](#) соответствует требованиям Международной комиссии по освещению (МКО), приведенным в [\[3\]](#).

5.3 Расчет значений для стандартной таблицы значений UGR , приведенных к 1000 лм, выполняют по [формулам \(5\) - \(14\)](#) в соответствии с [разделом 4](#).

Для расчетов используют вспомогательную [таблицу 2](#), а также [таблицы В.1 - В.4](#), приведенные в [приложении В](#).

Значения азимутальных углов C , меридиональных углов γ и отношений H/D , x_T/D , y_R/D для стандартного расположения светильников обобщены в [таблице В.1](#) приложения В.

В соответствии с [таблицей А.1](#) приложения А на основе линейной интерполяции определяют индексы позиции p_i для стандартного расположения светильников.

Таблица 1

Значения объединенных показателей дискомфорта $UGR (\Phi_0)$
для светильника с симметричным светораспределением

(для условного светового потока $\Phi = 1000$ лм)

		Объединенный показатель дискомфорта <i>UGR</i>									
Коэффициенты отражения	Потолок	0,70	0,70	0,50	0,50	0,30	0,70	0,70	0,50	0,50	0,30
	Стены	0,50	0,30	0,50	0,30	0,30	0,50	0,30	0,50	0,30	0,30
	Пол	0,20	0,20	0,20	0,20	0,20	0,20	0,20	0,20	0,20	0,20
Относительные размеры помещения		Направление линии зрения поперек продольной оси светильников					Направление линии зрения вдоль продольной оси светильников				
ширина, X	длина, Y										
2H	2H	8,9	10,5	9,3	10,8	11,1	10,6	12,2	11,0	12,5	12,9
	3H	10,4	11,9	10,8	12,2	12,6	12,4	13,8	12,8	14,2	14,5
	4H	10,9	12,3	11,3	12,6	13,0	13,1	14,4	13,5	14,8	15,2
	6H	11,5	12,7	11,9	13,1	13,5	13,6	14,8	14,0	15,2	15,6
	8H	11,7	12,9	12,1	13,3	13,7	13,7	14,9	14,2	15,3	15,7
	12H	12,0	13,2	12,4	13,5	14,0	13,8	14,9	14,2	15,3	15,7
4H	2H	9,6	11,0	10,0	11,3	11,7	11,0	12,4	11,4	12,7	13,1
	3H	11,3	12,5	11,7	12,9	13,3	13,0	14,1	13,4	14,5	14,9
	4H	12,0	13,0	12,4	13,4	13,9	13,9	14,9	14,3	15,3	15,7
	6H	12,6	13,5	13,1	14,0	14,4	14,5	15,4	15,0	15,8	16,3
	8H	13,0	13,8	13,5	14,2	14,7	14,7	15,5	15,2	16,0	16,4
	12H	13,4	14,1	13,8	14,6	15,0	14,8	15,6	15,3	16,0	16,5
8H	4H	12,4	13,2	12,8	13,6	14,1	14,0	14,9	14,5	15,3	15,8
	6H	13,2	13,8	13,6	14,3	14,8	14,8	15,4	15,2	15,9	16,4
	8H	13,6	14,2	14,1	14,7	15,2	15,0	15,6	15,5	16,1	16,6
	12H	14,1	14,6	14,6	15,1	15,7	15,2	15,7	15,7	16,2	16,8
12H	4H	12,4	13,2	12,9	13,6	14,1	14,0	14,8	14,5	15,2	15,7
	6H	13,2	13,8	13,7	14,3	14,8	14,8	15,4	15,3	15,9	16,4

	8H	13,8	14,3	14,3	14,8	15,3	15,1	15,6	15,6	16,1	16,7
--	----	------	------	------	------	------	------	------	------	------	------

На следующем этапе определяют отраженную составляющую на стенах помещений E_{wid} . Расчет зональных световых потоков проводят с использованием таблицы 2 на основе значений силы света.

Таблица 2

Таблица расчета зональных световых потоков светильника

		Азимутальный угол С, град																	Средняя интенсивность	Зональный коэффициент	Поток (Е F)											
		0	15	30	45	60	75	90	105	120	135	150	165	180	195	210	225	240				255	270	285	300	315	330	345				
Меридиональный угол γ, град	0																															
	5																															
	10																															
	15																															
	20																															
	25																															
	30																															
	35																															
	40																															
	45																															
	50																															
	55																															
	60																															
	65																															
	70																															
	75																															
	80																															
	85																															
90																																
		Полный поток от 0° до 90°, отн. ед. (L)																														
95																																
100																																
105																																
110																																
115																																
120																																
125																																
130																																
135																																
140																																
145																																
150																																
155																																
160																																
165																																
170																																
175																																
180																																
		Полный поток, отн. ед. (M)																														

В таблице В.2 приложения В содержатся значения коэффициентов B по формуле (9) для расчета отраженной составляющей освещенности стен в помещении.

В таблицу В.3 приложения В сведены значения геометрических факторов для стандартного расположения светильников.

Коэффициенты передачи светового потока в зависимости от индекса помещения, комбинации коэффициентов отражения потолка, стен и расчетной поверхности сведены в таблицу В.4 приложения В.

5.4 Поскольку значения в стандартной таблице приведены для распределения силы света светильника, приведенного к потоку 1000 лм, для получения фактических значений объединенного показателя дискомфорта UGR они должны быть пересчитаны по формуле (15).

Пример расчета объединенного показателя дискомфорта UGR приведен в [приложении Г](#).

5.5 Сопоставление значений объединенного показателя дискомфорта UGR с нормируемыми в некоторых документах показателем дискомфорта M и показателем ослепленности P приведены в [приложении Д](#).

Приложение А
(обязательное)

ЗНАЧЕНИЯ ИНДЕКСОВ ПОЗИЦИИ ДЛЯ СВЕТИЛЬНИКОВ СТАНДАРТНОГО
РАСПОЛОЖЕНИЯ В ПЛАНЕ ПОМЕЩЕНИЯ

Таблица А.1

x_T/y_R	H/y_R 0,00	0,10	0,20	0,30	0,40	0,50	0,60	0,70	0,80	0,90	1,00	1,10	1,20	1,30	1,40	1,50	1,60	1,70	1,80	1,90
0,00	1,00	1,26	1,53	1,90	2,35	2,86	3,50	4,20	5,00	6,00	7,00	8,10	9,25	10,35	11,70	13,15	14,70	16,20	-	-
0,10	1,05	1,22	1,46	1,80	2,20	2,75	3,40	4,10	4,80	5,80	6,80	8,00	9,10	10,30	11,60	13,00	14,60	16,10	-	-
0,20	1,12	1,30	1,50	1,80	2,20	2,66	3,18	3,88	4,60	5,50	6,50	7,60	8,75	9,85	11,20	12,70	14,00	15,70	-	-
0,30	1,22	1,38	1,60	1,87	2,25	2,70	3,25	3,90	4,60	5,45	6,45	7,40	8,40	9,50	10,85	12,10	13,70	15,00	-	-
0,40	1,32	1,47	1,70	1,96	2,35	2,80	3,30	3,90	4,60	5,40	6,40	7,30	8,30	9,40	10,60	11,90	13,20	14,60	16,00	-
0,50	1,43	1,60	1,82	2,10	2,48	2,91	3,40	3,98	4,70	5,50	6,40	7,30	8,30	9,40	10,50	11,75	13,00	14,40	15,70	-
0,60	1,55	1,72	1,98	2,30	2,65	3,10	3,60	4,10	4,80	5,50	6,40	7,35	8,40	9,40	10,50	11,70	13,00	14,10	15,40	-
0,70	1,70	1,88	2,12	2,48	2,87	3,30	3,78	4,30	4,88	5,60	6,50	7,40	8,50	9,50	10,50	11,70	12,85	14,00	15,20	-
0,80	1,82	2,00	2,32	2,70	3,08	3,50	3,92	4,50	5,10	5,75	6,60	7,50	8,60	9,50	10,60	11,75	12,80	14,00	15,10	-
0,90	1,95	2,20	2,54	2,90	3,30	3,70	4,20	4,75	5,30	6,00	6,75	7,70	8,70	9,65	10,75	11,80	12,90	14,00	15,00	16,00
1,00	2,11	2,40	2,75	3,10	3,50	3,91	4,40	5,00	5,60	6,20	7,00	7,90	8,80	9,75	10,80	11,90	12,95	14,00	15,00	16,00
1,10	2,30	2,55	2,92	3,30	3,72	4,20	4,70	5,25	5,80	6,55	7,20	8,15	9,00	9,90	10,95	12,00	13,00	14,00	15,00	16,00
1,20	2,40	2,75	3,12	3,50	3,90	4,35	4,85	5,50	6,05	6,70	7,50	8,30	9,20	10,00	11,02	12,10	13,10	14,00	15,00	16,00
1,30	2,55	2,90	3,30	3,70	4,20	4,65	5,20	5,70	6,30	7,00	7,70	8,55	9,35	10,20	11,20	12,25	13,20	14,00	15,00	16,00
1,40	2,70	3,10	3,50	3,90	4,35	4,85	5,35	5,85	6,50	7,25	8,00	8,70	9,50	10,40	11,40	12,40	13,25	14,05	15,00	16,00
1,50	2,85	3,15	3,65	4,10	4,55	5,00	5,50	6,20	6,80	7,50	8,20	8,85	9,70	10,55	11,50	12,50	13,30	14,05	15,02	16,00
1,60	2,95	3,40	3,80	4,25	4,75	5,20	5,75	6,30	7,00	7,65	8,40	9,00	9,80	10,80	11,75	12,60	13,40	14,20	15,10	16,00

1,70	3,10	3,55	4,00	4,50	4,90	5,40	5,95	6,50	7,20	7,80	8,50	9,20	10,00	10,85	11,85	12,75	13,45	14,20	15,10	16,00
1,80	3,25	3,70	4,20	4,65	5,10	5,60	6,10	6,75	7,40	8,00	8,65	9,35	10,10	11,00	11,90	12,80	13,50	14,20	15,10	16,00
1,90	3,43	3,86	4,30	4,75	5,20	5,70	6,30	6,90	7,50	8,17	8,80	9,50	10,20	11,00	12,00	12,82	13,55	14,20	15,10	16,00
2,00	3,50	4,00	4,50	4,90	5,35	5,80	6,40	7,10	7,70	8,30	8,90	9,60	10,40	11,10	12,00	12,85	13,60	14,30	15,10	16,00
2,10	3,60	4,17	4,65	5,05	5,50	6,00	6,60	7,20	7,82	8,45	9,00	9,75	10,50	11,20	12,10	12,90	13,70	14,35	15,10	16,00
2,20	3,75	4,25	4,72	5,20	5,60	6,10	6,70	7,35	8,00	8,55	9,15	9,85	10,60	11,30	12,10	12,90	13,70	14,40	15,15	16,00
2,30	3,85	4,35	4,80	5,25	5,70	6,22	6,80	7,40	8,10	8,65	9,30	9,90	10,70	11,40	12,20	12,95	13,70	14,40	15,20	16,00
2,40	3,95	4,40	4,90	5,35	5,80	6,30	6,90	7,50	8,20	8,80	9,40	10,00	10,80	11,50	12,25	13,00	13,75	14,45	15,20	16,00
2,50	4,00	4,50	4,95	5,40	5,85	6,40	6,95	7,55	8,25	8,85	9,50	10,05	10,85	11,55	12,30	13,00	13,80	14,50	15,25	16,00
2,60	4,07	4,55	5,05	5,47	5,95	6,45	7,00	7,65	8,35	8,95	9,55	10,10	10,90	11,60	12,32	13,00	13,80	14,50	15,25	16,00
2,70	4,10	4,60	5,10	5,53	6,00	6,50	7,05	7,70	8,40	9,00	9,60	10,16	10,92	11,63	12,35	13,00	13,80	14,50	15,25	16,00
2,80	4,15	4,62	5,15	5,56	6,05	6,55	7,08	7,73	8,45	9,05	9,65	10,20	10,95	11,65	12,35	13,00	13,80	14,50	15,25	16,00
2,90	4,20	4,65	5,17	5,60	6,07	6,57	7,12	7,75	8,50	9,10	9,70	10,23	10,95	11,65	12,35	13,00	13,80	14,50	15,25	16,00
3,00	4,22	4,67	5,20	5,65	6,12	6,60	7,15	7,80	8,55	9,12	9,70	10,23	10,95	11,65	12,35	13,00	13,80	14,50	15,25	16,00

Приложение Б
(справочное)

ПРОГРАММНЫЕ СРЕДСТВА, ПОЗВОЛЯЮЩИЕ РАССЧИТЫВАТЬ ОБЪЕДИНЕННЫЙ
ПОКАЗАТЕЛЬ ДИСКОМФОРТА И СТАНДАРТНУЮ ТАБЛИЦУ ОБЪЕДИНЕННОГО
ПОКАЗАТЕЛЯ ДИСКОМФОРТА ПРИ ОСВЕЩЕНИИ ПОМЕЩЕНИЙ

КонсультантПлюс: примечание.
Обозначения пунктов даны в соответствии с официальным текстом документа.

Г.1 Программа расчета искусственного освещения DIALux - www.dial.com.

Г.2 Программа расчета искусственного освещения Relux Pro - www.relux.biz.

Приложение В
(рекомендуемое)

ВСПОМОГАТЕЛЬНЫЕ ТАБЛИЦЫ ДЛЯ РАСЧЕТА ОБЪЕДИНЕННОГО
ПОКАЗАТЕЛЯ ДИСКОМФОРТА $UGR (\Phi_0)$

Таблица В.1

Промежуточные коэффициенты для стандартного
расположения светильников

$x_T/H = 0,5$						
y_R/H	C , град	γ , град	K	H/D	y_R/D	x_T/D
0,5	45,00	35,26	-	0,8165	0,4082	0,4082
1,5	18,43	57,69	0,00412	0,5345	0,8018	0,2673
2,5	11,31	68,58	0,00541	0,3651	0,9129	0,1826
3,5	8,13	74,21	0,00473	0,2722	0,9526	0,1361

4,5	6,34	77,55	0,00386	0,2157	0,9705	0,1078
5,5	5,19	79,74	0,00308	0,1782	0,9800	0,0891
6,5	4,40	81,28	0,00243	0,1516	0,9855	0,0758
7,5	3,81	82,42	0,00197	0,1319	0,9891	0,0659
8,5	3,37	83,30	0,00163	0,1166	0,9915	0,0583
9,5	3,01	84,00	0,00137	0,1045	0,9931	0,0523
10,5	2,73	84,57	0,00116	0,0947	0,9944	0,0474
11,5	2,49	85,03	0,00100	0,0865	0,9530	0,0433
$x_T/H = 1,5$						
y_R/H	C , град	γ , град	K	H/D	y_R/D	x_T/D
0,5	71,57	57,69	-	0,5345	0,2673	0,8018
1,5	45,00	64,76	0,00155	0,4264	0,6396	0,6396
2,5	30,96	71,07	0,00294	0,3244	0,8111	0,4867
3,5	23,20	75,29	0,00329	0,2540	0,8890	0,3810
4,5	18,43	78,10	0,00292	0,2063	0,9283	0,3094
5,5	15,26	80,05	0,00249	0,1728	0,9503	0,2592
6,5	12,99	81,47	0,00209	0,1482	0,9636	0,2224
7,5	11,31	82,55	0,00177	0,1296	0,9723	0,1945
8,5	10,01	83,39	0,00150	0,1151	0,9782	0,1726
9,5	8,97	84,06	0,00129	0,1034	0,9825	0,1551
10,5	8,13	84,61	0,00111	0,9390	0,9856	0,1408
11,5	7,43	85,07	0,00097	0,0859	0,9879	0,1289
$x_T/H = 2,5$						
y_R/H	C , град	γ , град	K	H/D	y_R/D	x_T/D
0,5	78,69	68,58	-	0,3651	0,1826	0,9129
1,5	59,04	71,07	0,00053	0,3244	0,4867	0,8111

2,5	45,00	74,21	0,00119	0,2722	0,6804	0,6804
3,5	35,54	76,91	0,00166	0,2265	0,7926	0,5661
4,5	29,05	79,01	0,00183	0,1907	0,8581	0,4767
5,5	24,44	80,60	0,00176	0,1633	0,8981	0,4082
6,5	21,04	81,83	0,00159	0,1421	0,9239	0,3553
7,5	18,43	82,79	0,00140	0,1255	0,9412	0,3137
8,5	16,39	83,56	0,00124	0,1122	0,9533	0,2804
9,5	14,74	84,19	0,00109	0,1013	0,9621	0,2532
10,5	13,39	84,71	0,00096	0,0923	0,9687	0,2306
11,5	12,26	85,14	0,00084	0,0847	0,9737	0,2117
$x_T/H = 3,5$						
y_R/H	C , град	γ , град	K	H/D	y_R/D	x_T/D
0,5	81,87	74,21	-	0,2722	0,1361	0,9526
1,5	66,80	75,29	0,00024	0,2540	0,3810	0,8890
2,5	54,46	76,91	0,00053	0,2265	0,5661	0,7926
3,5	45,00	78,58	0,00083	0,1980	0,6931	0,6931
4,5	37,87	80,05	0,00105	0,1728	0,7775	0,6047
5,5	32,47	81,28	0,00115	0,1516	0,8339	0,5307
6,5	28,30	82,29	0,00113	0,1342	0,8725	0,4698
7,5	25,02	83,11	0,00106	0,1200	0,8996	0,4198
8,5	22,38	83,79	0,00099	0,1081	0,9193	0,3785
9,5	20,22	84,36	0,00090	0,0983	0,9338	0,3440
10,5	18,43	84,84	0,00081	0,0900	0,9448	0,3149
11,5	16,93	85,24	0,00073	0,0829	0,9534	0,2902
$x_T/H = 4,5$						
y_R/H	C , град	γ , град	K	H/D	y_R/D	x_T/D

0,5	83,66	77,55	-	0,2157	0,1078	0,9705
1,5	71,57	78,10	0,00015	0,2063	0,3094	0,9283
2,5	60,95	79,01	0,00027	0,1907	0,4767	0,8581
3,5	52,13	80,05	0,00045	0,1728	0,6047	0,7775
4,5	45,00	81,07	0,00059	0,1552	0,6985	0,6985
5,5	39,29	81,99	0,00072	0,1393	0,7664	0,6271
6,5	34,70	82,79	0,00077	0,1255	0,8157	0,5647
7,5	30,96	83,48	0,00078	0,1136	0,8519	0,5112
$x_T/H = 5,5$						
y_R/H	C , град	γ , град	K	H/D	y_R/D	x_T/D
0,5	84,81	79,74	-	0,1782	0,0891	0,9800
1,5	74,74	80,05	-	0,1728	0,2592	0,9503
2,5	65,56	80,60	0,00017	0,1633	0,4082	0,8981
3,5	57,53	81,28	0,00026	0,1516	0,5307	0,8339
4,5	50,71	81,99	0,00036	0,1393	0,6271	0,7664
5,5	45,00	82,67	0,00044	0,1275	0,7013	0,7013
6,5	40,24	83,30	0,00052	0,1166	0,7582	0,6415
7,5	36,25	83,86	0,00056	0,1069	0,8018	0,5880

Таблица В.2

Значения коэффициента B для расчета отраженной составляющей освещенности стен в зависимости от индекса помещения

Размеры по оси X	Размеры по оси Y	Индекс помещения	Число светильников	Площадь стен	B
$2H$	$2H$	1,00	4	32,00	125,00
	$3H$	1,20	6	40,00	150,00
	$4H$	1,33	8	48,00	166,67

	6H	1,50	12	64,00	187,50
	8H	1,60	16	80,00	200,00
	12H	1,71	24	112,00	214,29
4H	2H	1,33	8	48,00	166,67
	3H	1,71	12	56,00	214,29
	4H	2,00	16	64,00	250,00
	6H	2,40	24	80,00	300,00
	8H	2,67	32	96,00	333,33
	12H	3,00	48	128,00	375,00
8H	4H	2,67	32	96,00	333,33
	6H	3,43	48	112,00	428,57
	8H	4,00	64	128,00	500,00
	12H	4,80	96	160,00	600,00
12H	4H	3,00	48,00	128,00	375,00
	6H	4,00	72,00	144,00	500,00
	8H	4,80	96,00	160,00	600,00

Таблица В.3

Геометрические факторы в зависимости от индекса помещения

Размеры по оси X	Размеры по оси Y	Индекс помещения	F_{GL1}	F_{GL2}	F_{GL3}	F_{GL4}
2H	2H	1,00	0,690	0,109	0,085	-0,016
	3H	1,20	0,578	0,200	0,127	-0,018
	4H	1,33	0,528	0,218	0,170	-0,017
	6H	1,50	0,485	0,215	0,222	-0,012
	8H	1,60	0,466	0,207	0,249	-0,006
	12H	1,71	0,448	0,198	0,272	0,005

4H	2H	1,33	0,528	0,218	0,170	-0,017
	3H	1,71	0,394	0,275	0,268	-0,020
	4H	2,00	0,338	0,257	0,351	-0,018
	6H	2,40	0,296	0,203	0,449	-0,006
	8H	2,67	0,280	0,165	0,499	-0,006
	12H	3,00	0,264	0,125	0,541	0,027
8H	4H	2,67	0,280	0,165	0,499	0,006
	6H	3,43	0,248	0,058	0,628	0,032
	8H	4,00	0,239	-0,012	0,690	0,058
	12H	4,80	0,232	-0,084	0,740	0,098
12H	4H	3,00	0,264	0,125	0,541	0,027
	6H	4,00	0,238	-0,003	0,677	0,063
	8H	4,80	0,232	-0,084	0,740	0,098

Таблица В.4

Коэффициент передачи светового потока в зависимости от индекса помещения и коэффициентов отражения потолка, стен и расчетной плоскости

Коэффициенты отражения света потолка/стен/расчетной плоскости, %	<i>X</i>	<i>2H</i>	<i>2H</i>	<i>2H</i>	<i>2H</i>	<i>2H</i>	<i>2H</i>	<i>4H</i>	<i>4H</i>	<i>4H</i>	<i>4H</i>
	<i>Y</i>	<i>2H</i>	<i>3H</i>	<i>4H</i>	<i>6H</i>	<i>8H</i>	<i>12H</i>	<i>2H</i>	<i>3H</i>	<i>4H</i>	<i>6H</i>
	<i>k</i>	1,00	1,20	1,33	1,50	1,60	1,71	1,33	1,71	2,00	2,40
70/50/20	$F_{T,FW}$	0,220	0,199	0,187	0,174	0,167	0,160	0,187	0,158	0,142	0,124
	$F_{T,WW}^{-1}$	0,422	0,376	0,351	0,322	0,307	0,290	0,351	0,295	0,265	0,230
	$F_{T,CW}$	0,646	0,571	0,531	0,488	0,466	0,443	0,531	0,439	0,389	0,335
70/30/20	$F_{T,FW}$	0,188	0,173	0,164	0,154	0,149	0,143	0,164	0,142	0,129	0,114
	$F_{T,WW}^{-1}$	0,217	0,196	0,184	0,171	0,164	0,156	0,184	0,159	0,144	0,127
	$F_{T,CW}$	0,553	0,497	0,465	0,432	0,415	0,397	0,465	0,393	0,351	0,307
50/50/20	$F_{T,FW}$	0,198	0,178	0,166	0,154	0,147	0,141	0,166	0,140	0,125	0,108
	$F_{T,WW}^{-1}$	0,380	0,338	0,314	0,287	0,273	0,257	0,314	0,263	0,235	0,204
	$F_{T,CW}$	0,445	0,393	0,365	0,335	0,320	0,304	0,364	0,301	0,267	0,230
50/30/20	$F_{T,FW}$	0,172	0,157	0,148	0,138	0,133	0,128	0,148	0,126	0,114	0,100
	$F_{T,WW}^{-1}$	0,198	0,179	0,167	0,155	0,147	0,140	0,167	0,143	0,129	0,113
	$F_{T,CW}$	0,386	0,346	0,324	0,301	0,288	0,276	0,324	0,272	0,244	0,212
30/30/20	$F_{T,FW}$	0,157	0,141	0,132	0,123	0,118	0,113	0,132	0,112	0,100	0,087

	$F_{T,WW}^{-1}$	0,181	0,162	0,151	0,139	0,132	0,124	0,151	0,128	0,115	0,101
	$F_{T,CW}$	0,227	0,203	0,190	0,176	0,169	0,161	0,190	0,159	0,142	0,124

Окончание таблицы В.4

Коэффициенты отражения света потолка/стен/расчетной плоскости, %	<i>X</i>	<i>4H</i>	<i>4H</i>	<i>8H</i>	<i>8H</i>	<i>8H</i>	<i>8H</i>	<i>12H</i>	<i>12H</i>	<i>12H</i>
	<i>Y</i>	<i>8H</i>	<i>12H</i>	<i>4H</i>	<i>6H</i>	<i>8H</i>	<i>12H</i>	<i>4H</i>	<i>6H</i>	<i>8H</i>
	<i>k</i>	2,67	3,00	2,67	3,43	4,00	4,80	3,00	4,00	4,80
70/50/20	$F_{T,FW}$	0,115	0,105	0,115	0,094	0,083	0,071	0,105	0,083	0,071
	$F_{T,WW}^{-1}$	0,211	0,190	0,211	0,175	0,155	0,133	0,190	0,153	0,133
	$F_{T,CW}$	0,307	0,279	0,307	0,247	0,215	0,183	0,279	0,216	0,183
70/30/20	$F_{T,FW}$	0,106	0,098	0,106	0,088	0,078	0,067	0,098	0,078	0,067
	$F_{T,WW}^{-1}$	0,117	0,106	0,117	0,098	0,088	0,076	0,106	0,086	0,076
	$F_{T,CW}$	0,283	0,259	0,283	0,231	0,203	0,174	0,259	0,204	0,174
50/50/20	$F_{T,FW}$	0,100	0,091	0,100	0,081	0,071	0,061	0,091	0,071	0,061
	$F_{T,WW}^{-1}$	0,187	0,167	0,187	0,154	0,137	0,117	0,167	0,134	0,117
	$F_{T,CW}$	0,211	0,191	0,211	0,169	0,147	0,125	0,191	0,148	0,125
50/30/20	$F_{T,FW}$	0,093	0,085	0,093	0,076	0,067	0,058	0,085	0,068	0,058
	$F_{T,WW}^{-1}$	0,104	0,094	0,104	0,087	0,078	0,067	0,094	0,077	0,067
	$F_{T,CW}$	0,196	0,179	0,196	0,158	0,140	0,120	0,179	0,140	0,120
30/30/20	$F_{T,FW}$	0,081	0,074	0,081	0,066	0,058	0,049	0,074	0,058	0,049
	$F_{T,WW}^{-1}$	0,092	0,083	0,092	0,077	0,069	0,059	0,083	0,067	0,059
	$F_{T,CW}$	0,114	0,104	0,114	0,092	0,081	0,069	0,104	0,081	0,069

Приложение Г
(справочное)

ПРИМЕР РАСЧЕТА ОБЪЕДИНЕННОГО ПОКАЗАТЕЛЯ ДИСКОМФОРТА

Пример расчета значения объединенного показателя дискомфорта UGR и расчета стандартной таблицы $UGR (\Phi_0)$ приведен для прямоугольного помещения с относительными размерами $2H \times 4H$ и стандартным расположением светильников, где H - высота расположения светильников над расчетной плоскостью при коэффициентах отражения потолка - 0,7; стен - 0,5; пола - 0,2.

Г.1 Исходные фотометрические и геометрические данные на светильник

Исходные фотометрические данные значений силы света для меридиональных (C) и азимутальных углов (γ) светильника приведены в [таблице Г.1](#). Полярное распределение кривой силы света показано на рисунке Г.1.

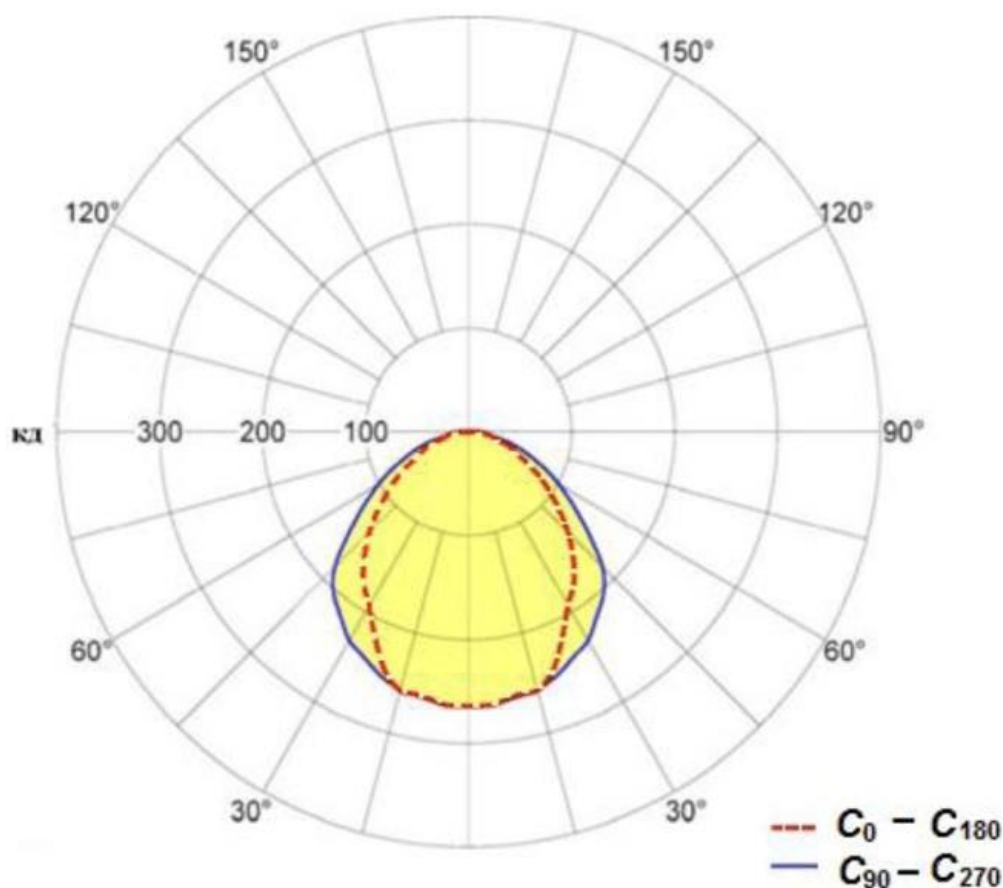


Рисунок Г.1 - Кривая силы света светильника с симметричным светораспределением

Площади светящихся частей светильника взяты из паспортных данных на светильник:

- площадь основания $A_B = 0,316 \text{ м}^2$;
- площадь боковой части $A_S = 0,0 \text{ м}^2$;

- площадь торца $A_E = 0 \text{ м}^2$.

Таблица Г.1

Значения силы света светильника, кд, приведенного
к световому потоку 1000 лм

Меридиональ ный угол γ , град.	Азимутальный угол C , град.																					
	0	15	30	45	60	75	90	105	120	135	150	165	180	195	210	225	240	255	270	285	300	315
0	264	264	264	264	264	264	264	264	264	264	264	264	264	264	264	264	264	264	264	264	264	264
5	264	265	264	265	264	263	264	263	264	265	264	265	264	265	264	265	264	263	264	263	264	265
10	258	257	258	260	262	261	260	261	262	260	258	257	258	257	258	260	262	261	260	261	262	260
15	258	257	255	255	256	258	257	258	256	255	255	257	258	257	255	255	256	258	257	258	256	255
20	242	244	246	249	249	251	250	251	249	249	246	244	242	244	246	249	249	251	250	251	249	249
25	216	218	223	232	238	240	240	240	238	232	223	218	216	218	223	232	238	240	240	240	238	232
30	193	194	197	208	222	231	232	231	222	208	197	194	193	194	197	208	222	231	232	231	222	208
35	178	179	181	182	194	214	217	214	194	182	181	179	178	179	181	182	194	214	217	214	194	182
40	158	160	162	167	171	189	204	189	171	167	162	160	158	160	162	167	171	189	204	189	171	167
45	136	135	140	145	153	163	184	163	153	145	140	135	136	135	140	145	153	163	184	163	153	145
50	114	115	118	123	130	143	152	143	130	123	118	115	114	115	118	123	130	143	152	143	130	123
55	92	94	99	105	111	119	125	119	111	105	99	94	92	94	99	105	111	119	125	119	111	105
60	72	73	77	86	92	99	101	99	92	86	77	73	72	73	77	86	92	99	101	99	92	86
65	54	55	59	65	75	79	79	79	75	65	59	55	54	55	59	65	75	79	79	79	75	65
70	44	44	43	47	55	61	60	61	55	47	43	44	44	44	43	47	55	61	60	61	55	47
75	27	29	34	33	36	44	43	44	36	33	34	29	27	29	34	33	36	44	43	44	36	33

80	22	21	20	18	21	25	25	25	21	18	20	21	22	21	20	18	21	25	25	25	21	18
85	14	14	13	12	8	8	9	9	9	12	13	14	14	14	13	12	8	8	9	8	8	12
90	5	5	4	3	1	0	0	0	1	3	4	5	5	5	4	3	1	0	0	0	1	3

Таблица Г.2

зональные световые потоки Φ_{zL1} , Φ_{zL2} , Φ_{zL3} , Φ_{zL4} с учетом значений коэффициентов полезного действия в нижнюю полусферу R_{DLO} , R_{ULO} .

Φ_{zL1} = Зональный световой поток (от 0° до 40°) + 0,130 x Зональный световой поток (от 40° до 50°);

Φ_{zL2} = Зональный световой поток (от 0° до 60°);

Φ_{zL3} = Зональный световой поток (от 0° до 70°) + 0,547 x Зональный световой поток (от 70° до 80°);

Φ_{zL4} = Зональный световой поток (от 0° до 90°).

Расчетные значения зональных световых потоков сводятся в таблицу Г.3.

Таблица Г.3

Расчетные значения зональных световых потоков

Зона, град	0 - 10	10 - 20	20 - 30	30 - 40	40 - 50	50 - 60	60 - 70	70 - 80	80 - 90
Зональный световой поток, лм	25,00	72,26	106,26	119,98	115,57	95,32	66,39	37,43	11,91

$$\Phi_{zL1} = 338,52 \text{ лм};$$

$$\Phi_{zL2} = 534,39 \text{ лм};$$

$$\Phi_{zL3} = 621,25 \text{ лм};$$

$$\Phi_{zL4} = 650,12 \text{ лм}.$$

Г.2.2 По [формуле \(10\)](#) рассчитывают общий зональный световой поток Φ_{zL} , используя значения геометрических факторов по [таблице В.3](#):

$$\begin{aligned}\Phi_{zL} &= \Phi_{zL1} \cdot F_{GL1} + \Phi_{zL2} \cdot F_{GL2} + \Phi_{zL3} \cdot F_{GL3} + \Phi_{zL4} \cdot F_{GL4} = \\ &= 338,52 F_{GL1} + 534,39 F_{GL1} + 621,25 F_{GL1} + 650,12 F_{GL1} = \\ &= (338,52 \cdot 0,528) + (534,39 \cdot 0,218) + (621,25 \cdot 0,170) + \\ &\quad + [650,12 \cdot (-0,017)] = 389,80 \text{ лм.}\end{aligned}$$

Г.2.3 Последовательно находят коэффициенты распределения зонального светового потока:

$$F_{DF} = \Phi_{zL} / \Phi_0 = 389,80 / 1000 = 0,39;$$

$$F_{DW} = R_{DLO} - F_{DF} = 0,65 - 0,39 = 0,26;$$

$$F_{DC} = R_{ULO} = 0.$$

Г.2.4 С помощью [таблицы В.4](#) определяют коэффициенты передачи $F_{T,FW}$, $(F_{T,WW}^{-1})$, $F_{T,CW}$, вычисляют коэффициент использования отраженных потоков F_{UWID} для стен с данным индексом помещения по формуле

$$\begin{aligned}F_{UWID} &= F_{DF} \cdot F_{T,FW} + F_{DW} (F_{T,WW}^{-1}) + F_{DC} \cdot F_{T,CW} = \\ &= (0,39 \cdot 0,187) + (0,26 \cdot 0,351) + (0,0 \cdot 0,531) = 0,1642. \quad (\text{Г.1})\end{aligned}$$

Для того чтобы получить значение E_{WID} , умножают значение F_{UWID} на значение B , определенное по [таблице В.2](#) приложения В:

$$E_{WID} = 0,1642 \cdot 166,67 = 27,37 \text{ лк.}$$

При расчете стандартной таблицы UGR этот расчет выполняют для каждого из 19 стандартных индексов помещений и комбинаций коэффициентов отражения потолка, стен и пола.

Г.3 Расчет коэффициентов K_i

В рассматриваемом помещении с относительными размерами $2H \times 4H$ стандартные условия освещения соответствуют равномерному размещению в нем восьми светильников, как показано на [рисунке 3](#) (область А).

По [таблице В.2](#) приложения В для стандартных условий освещения модуля размерами $2H \times 4H$ определяют значения K_i . Полученные значения сводят в таблицу Г.4.

Таблица Г.4

Расчетные значения коэффициентов K_i

y_R/H	x_T/H	K_i	Примечание
0,5	0,5	-	Светильники, расположенные налево от наблюдателя
1,5	0,5	0,0041	
2,5	0,5	0,0054	
3,5	0,5	0,0047	
0,5	0,5	-	Светильники, расположенные направо от наблюдателя
1,5	0,5	0,0041	
2,5	0,5	0,0054	
3,5	0,5	0,0047	

Г.4 Расчет значений силы света светильников $I_{C\gamma}$

По [таблице В.1](#) находят значения азимутального угла C и меридионального угла γ и по [таблице Г.1](#) линейной интерполяцией определяют значения силы света $I_{C\gamma}$. Результаты заносят в таблицу Г.5. Значения для случаев $y_R/H = 0,5$ и $x_T/H = 0,5$ не учитывают, поскольку не видны наблюдателю.

Таблица Г.5

Расчет значений силы света от светильников при направлении линии зрения поперек продольной оси светильников

y_R/H	x_T/H	C , град	γ , град	$I_{C\gamma}$, кд
1,5	0,5	18,4	57,7	83,03
2,5	0,5	11,3	68,6	47,12
3,5	0,5	8,1	74,2	29,70
1,5	0,5	341,6	57,7	83,03
2,5	0,5	348,7	68,6	47,12
3,5	0,5	351,9	74,2	29,70

Для силы света от светильников, расположенных справа от стандартного наблюдателя, азимутальные углы C равны:

$$360^\circ - 18,4^\circ = 341,6^\circ;$$

$$360^\circ - 11,3^\circ = 348,7^\circ;$$

$$360^\circ - 8,1^\circ = 351,9^\circ.$$

Таким образом, определяют значения силы света $I_{C\gamma}$ для направления линии зрения поперек продольной оси светильников.

На практике бывает, что направление линии зрения стандартного наблюдателя располагается вдоль продольной оси светильников. Для направления линии зрения вдоль продольной оси светильников также необходимо определить значения $I_{C\gamma}$. В этом случае данную таблицу повторяют, но с азимутальными углами C , увеличенными на 90° (см. таблицу Г.6).

Таблица Г.6

Расчет значений силы света от светильников при направлении линии зрения вдоль продольной оси светильников

y_R/H	x_T/H	C , град	γ , град	$I_{C\gamma}$, кд
1,5	0,5	108,4	57,7	106,55
2,5	0,5	101,3	68,6	65,57
3,5	0,5	98,1	74,2	46,22
1,5	0,5	71,6	57,7	106,55
2,5	0,5	78,7	68,6	65,57
3,5	0,5	81,9	74,2	46,22

Для светильников, расположенных направо от наблюдателя, азимутальные углы C в этом случае равны:

$$90^\circ - 18,4^\circ = 71,6^\circ;$$

$$90^\circ - 11,3^\circ = 78,7^\circ;$$

$$90^\circ - 8,1^\circ = 81,9^\circ.$$

Г.5 Расчет площади проекции светящихся элементов светильника на плоскость, перпендикулярную линии зрения

По формулам (6) и (7) вычисляют площадь проекции светящихся площадей светильника на плоскость, перпендикулярную линии зрения:

$A = A_B \cdot H/D + A_S \cdot x_T/D + A_E \cdot y_R/D$ (при направлении линии зрения, направленной вдоль продольной оси светильников);

$A = A_B \cdot H/D + A_S \cdot y_R x_T/D + A_E \cdot x_T/D$ (при направлении линии зрения, направленной поперек продольной оси светильников).

Для этого используют информацию о площади светящихся поверхностей светильника, приведенную в пункте Г.1, и значения H/D по таблице В.2 приложения В:

- площадь основания $A_B = 0,316 \text{ м}^2$;
- площадь боковой части $A_S = 0,0 \text{ м}^2$;
- площадь торца $A_E = 0,0 \text{ м}^2$.

Полученные данные сводят в таблицу Г.7.

Таблица Г.7

Значения площади проекции светящихся элементов светильника на плоскости, перпендикулярной линии зрения

y_R/H , отн. ед.	x_T/H , отн. ед.	H/D , отн. ед.	A , м^2
1,5	0,5	0,535	0,169
2,5	0,5	0,365	0,115
3,5	0,5	0,272	0,088
1,5	0,5	0,535	0,169
2,5	0,5	0,365	0,115
3,5	0,5	0,272	0,088

Г.6 Расчет объединенных показателей дискомфорта

Вычисления UGR проводят, используя формулу

$$UGR = 8 \lg \sum_{i=1}^N \left[\frac{K_i I_{Cyi}^2}{A_i} \right] - 8 \lg E_{wid}. \quad (\text{Г.2})$$

При направлении линии зрения поперек продольной оси светильников

$$UGR = 81g \left\{ \left(\frac{0,0041 \cdot 83,03^2}{0,169} \right) + \left(\frac{0,0054 \cdot 47,12^2}{0,115} \right) + \left(\frac{0,0047 \cdot 29,70^2}{0,088} \right) \right\} - 81g(27,37);$$

$$UGR = 8 \lg(167,25 + 104,26 + 48,21 + 167,25 + 104,26 + 48,21) - 8 \lg(27,37) = 22,45 - 11,50 = 10,95 \approx 11,0.$$

При направлении линии зрения вдоль продольной оси светильников:

$$UGR = 8 \lg \left\{ \left(\frac{0,0041 \cdot 106,55^2}{0,169} \right) + \left(\frac{0,0054 \cdot 65,57^2}{0,115} \right) + \left(\frac{0,0047 \cdot 46,26^2}{0,088} \right) \right. \\ \left. + \left(\frac{0,0041 \cdot 106,55^2}{0,169} \right) + \left(\frac{0,0054 \cdot 65,57^2}{0,115} \right) + \left(\frac{0,0047 \cdot 46,22^2}{0,088} \right) \right\} - 8 \lg(27,37);$$

$$UGR = 8 \lg(275,43 + 201,89 + 116,75 + 275,43 + \\ + 201,89 + 116,75) - 8 \lg(27,37) = 24,60 - 11,50 = 13,1.$$

Приложение Д
(справочное)

ВЗАИМОСВЯЗЬ ОБЪЕДИНЕННОГО ПОКАЗАТЕЛЯ ДИСКОМФОРТА *UGR* С ПОКАЗАТЕЛЯМИ ДИСКОМФОРТА И ОСЛЕПЛЕННОСТИ

Для перевода показателя дискомфорта *M* и показателя ослепленности *P*, используемых в некоторых ранее выпущенных нормативных документах, в объединенный показатель дискомфорта *UGR* следует использовать таблицу Д.1 и таблицу Д.2.

Таблица Д.1

Соотношение между показателем дискомфорта *M*
и объединенным показателем дискомфорта *UGR*

<i>M</i>	15	25	40	60	90
<i>UGR</i>	14	18	21	24	27

Таблица Д.2

Соотношение между показателем ослепленности *P*
и объединенным показателем дискомфорта *UGR*

<i>P</i>	10	20	40	60	80	150
<i>UGR</i>	19	22	24	25	26	28

БИБЛИОГРАФИЯ

- [1] EN 12665:2011 Свет и освещение. Основные термины и критерии, устанавливающие требования к освещению (Light and lighting - Basic terms and criteria for specifying lighting requirements)
- [2] CIE TR 117-1995 Дискомфортная блескость в помещениях - Публикация Международной комиссии по освещению (МКО) (Discomfort

Glare in Interior Lighting)

КонсультантПлюс: примечание.

Текст дан в соответствии с официальным текстом документа.

- [3] CIE TR 190:2010 Расчет и форма представление таблицы значений объединенного показателя дискомфорта для светильников применяемых в помещениях - Публикация Международной комиссии по освещению (МКО) (Calculation and Presentation of Unified Glare Rating Tables for Indoor Lighting Luminaires)
- [4] EN 12464-1:2011 <*> Свет и освещение. Освещение рабочих мест. Часть 1. Рабочие места в помещениях (Light and lighting - Lighting of work places - Part 1: Indoor work places)

<*> Переводы данных международных документов находятся в Федеральном информационном фонде технических регламентов и стандартов.

- [5] IESNA LM 63-95 Рекомендуемый стандарт файла для электронной передачи фотометрических данных - Стандарт Общества инженеров светотехников Северной Америки - (Recommended Standard File Format for Electronic Transfer of Photometric Data)